



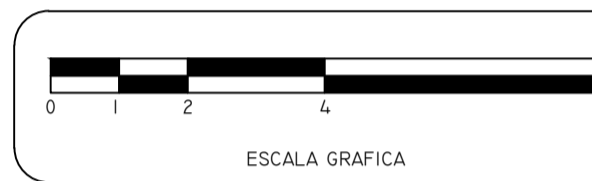
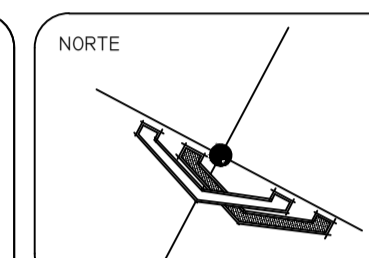
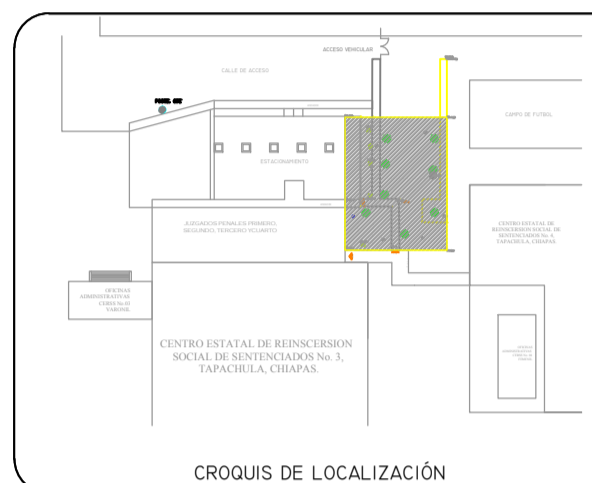
PODER JUDICIAL DEL ESTADO DE CHIAPAS

TRIBUNAL SUPERIOR DE JUSTICIA DEL ESTADO CONSEJO DE LA JUDICATURA

DIRECCION DE CONSTRUCCION Y REMODELACION DE INMUEBLES

MAGISTRADO PRESIDENTE: LIC. JUAN GABRIEL COUTIÑO GOMEZ

OFICIAL MAYOR: LIC. ELVAS DOMINGUEZ ESPINOZA



SELLOS DE AUTORIZACION:

1.- SUPERFICIE DEL TERRENO:	939.05 M2
2.- SUPERFICIE POR CONSTRUIR:	
PLANTA BAJA	520.21 M2
TOTAL:	520.21 M2
3.- SUPERFICIE LIBRE:	418.84 M2

PROYECTO: JUZGADO DE GARANTIA Y TRIBUNAL DE JUICIO ORAL

UBICACION: ANEXO AL CERSS No. 03, EN EL MUNICIPIO DE TAPACHULA, CHIAPAS.

PLANO: RED DE VOZ Y DATOS

TIPO DE OBRA: NUEVA

ESCALA: 1:100

DIRECTORA: ARQ. CARMEN ORTIZ BUJAJDAR

ACOTACION: METROS

PROYECTO EJECUTIVO: ARQ. ADOLFO PALACIOS MORALES

FECHA: FEBRERO DE 2012

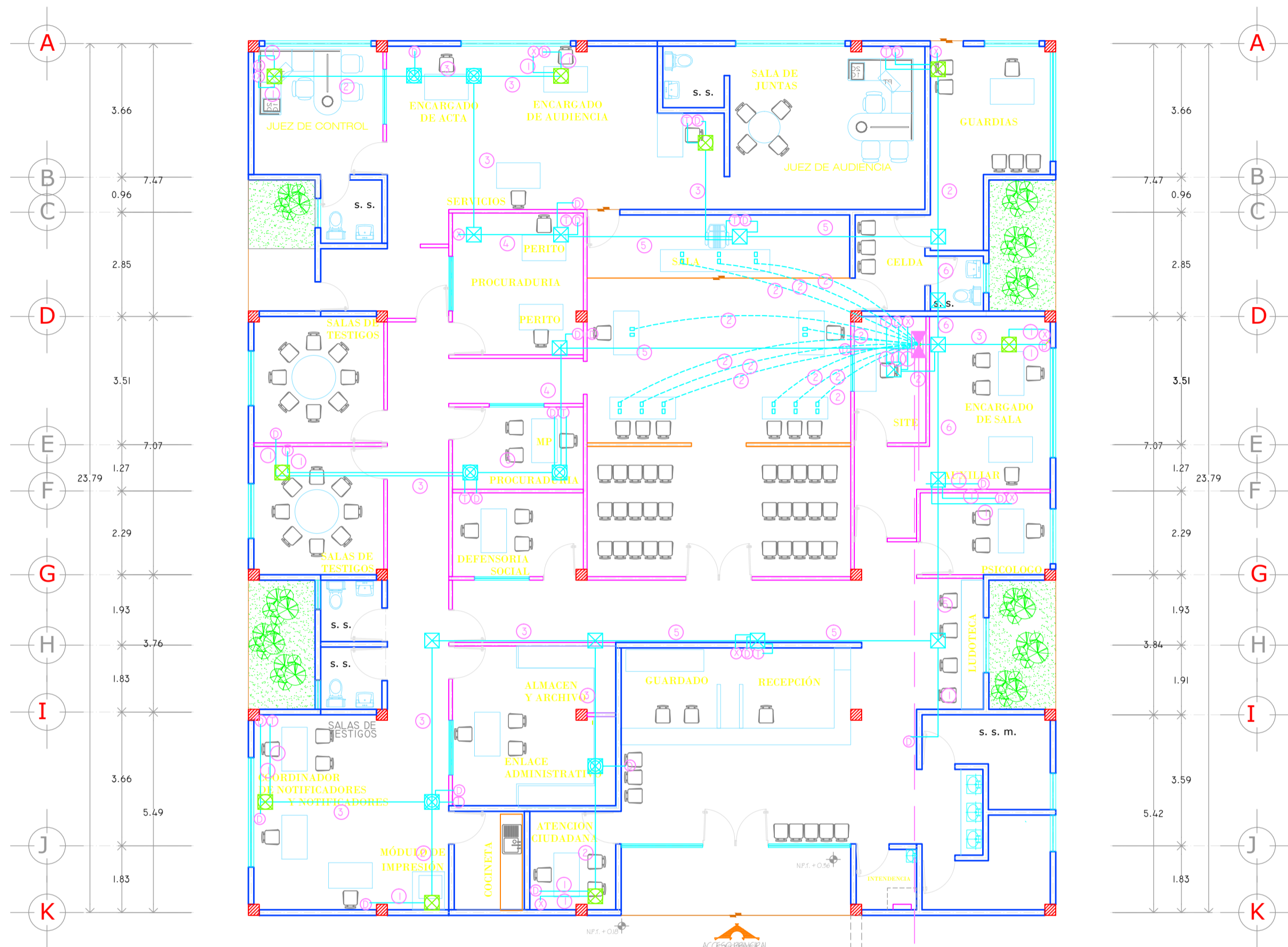
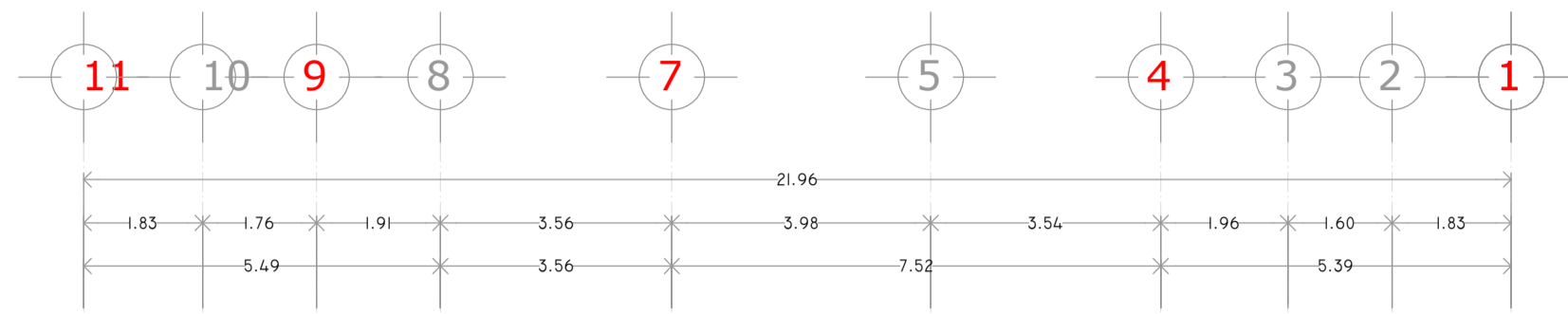
FIRMA DEL PERITO:

CLAVE DEL PLANO:

ARQ. ADOLFO PALACIOS MORALES D.R.O.: 1161

R.TEC.: 0452

VD-01



SIMBOLOGIA

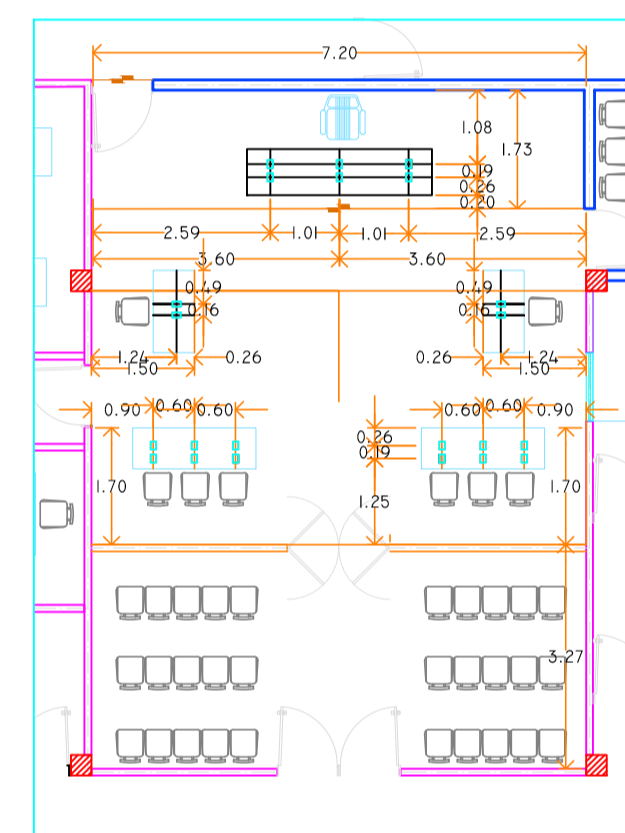
- ① SALIDA DE DATOS
- ⊗ EXTENSION TELEFONICA
- Ⓣ SALIDA DE TELEFONO

CEDULA DE CABLEADO:

- ① 2 UTP NIVEL 5; TB-21 MM (3/8")
- ② 3 UTP NIVEL 5; TB-27 MM (1")
- ③ 8 UTP NIVEL 5; TB-40 MM (1 1/2")
- ④ 13 UTP NIVEL 5; TB-52 MM (2")
- ⑤ 20 UTP NIVEL 5; TB-65 MM (2 1/2")
- ⑥ 32 UTP NIVEL 5; TB-65 MM (3")
- ⑦ 53 UTP NIVEL 5; TB-103 MM (4")

DUCTO DE PVC TIPO PESADO, SE INDICA DIAMETRO.

- REG. TELEF. DE 56x56x13 CM
- REG. TELEF. DE 30x30x13 CM
- REG. TELEF. DE 20x20x13 CM
- CAJA GALV. CON TAPA DE 10x10 CM.
- SALIDA DE SONIDO CON BOCINA TIPO EMPOTRAR. Y VIDEO-CAMARA



NOTAS DE INSTALACION TELEFONICA, VOZ Y DATOS.

- LA UBICACION DE LOS EQUIPOS, CONTROLES Y RUTAS, ES APROXIMADA, EN SITIO, SE HARA EL AJUSTE APROPIADO A FIN DE EVITAR INTERFERENCIA CON OTRAS DISCIPLINAS.
- CUALQUIER CAMBIO EN EL DISEÑO ELECTRICO, DEBERA SER AUTORIZADO POR EL PROYECTISTA, ASI COMO ACTUALIZADO EN PLANO Y FIRMADO POR EL D.R.O.C. DE INSTALACIONES.
- LA TUBERIA A UTILIZAR SERA PVC PESADO DEL DIAMETRO INDICADO, INSTALADO EN PISO Y RECUBIERTO DE CONCRETO.
- LAS CAJAS DE CONEXIONES IRAN EMPOTRADAS EN MURO, SERAN DEL TIPO TROQUELADAS Y GALVANIZADAS.
- SE DEBERA DEJAR GUIADO CADA UNO DE LOS ENTUBADOS CON ALAMBRE GALVANIZADO CAL. 12 SWG. CON 20 Cms. COMO MINIMO EN CADA EXTREMO.
- EN EL AREA DE EL SITE, SE DISPONDRA DE UNA BARRA DE TIERRAS CON AISLADORES DE BARRIL Y CONECTADO A UN ELECTRODO INDEPENDIENTE DE LA RED ELECTRICA.
- LA ALTURA MINMA DE LOS ACCESORIOS SERAN LOS SIGUIENTES:

SALIDA TELEFONICA	1.20 Mts.
CAJAS DE CONEXIONES (30x30):	0.35 Mts.
SALIDA DE DATOS	1.20 Mts.
- LA TUBERIA DE SONIDO SERA DE Fe. GALV. PARED DELGADA DE 21 mm. DE DIAMETRO E INSTALADO BAJO LOSA.

RED DE VOZ Y DATOS

